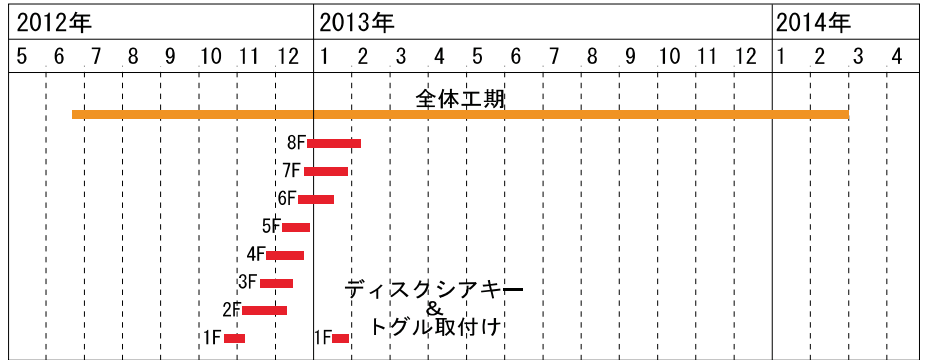


## トグル®実績の紹介（さいわいプラザ（仮称）改修工事）

短い埋め込み深さで高い接合性能を有する「ディスクシアキー」が官庁工事で初めて採用されたさいわいプラザ（仮称）改修工事の案件紹介です。現場せん断実験により、ディスクシアキーの高い接合性能が確認されました。

所在地	新潟県長岡市
工期	平成24年6月～26年2月
構造・階数	SRC造・地上8階、地下1階
延床面積	16,636㎡
発注者	長岡市
設計	(株)ワシツ設計
施工	渡長・池田・古西屋さいわいプラザ（仮称）改修特定共同企業体

改修工事前外観



トグル枠数：54枠・内付け

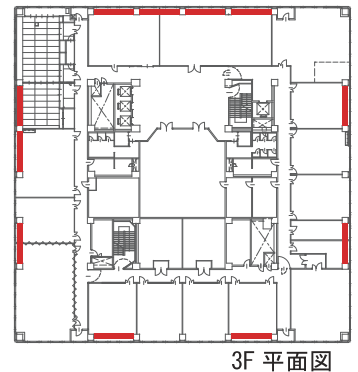
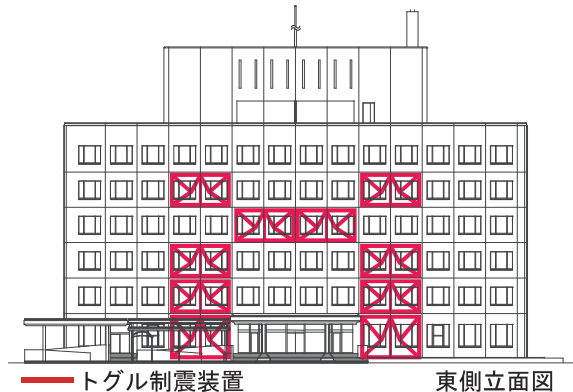
 × 8枠  
500kNタイプ

8F：4枠  
7F：4枠

 × 46枠  
500kNタイプ

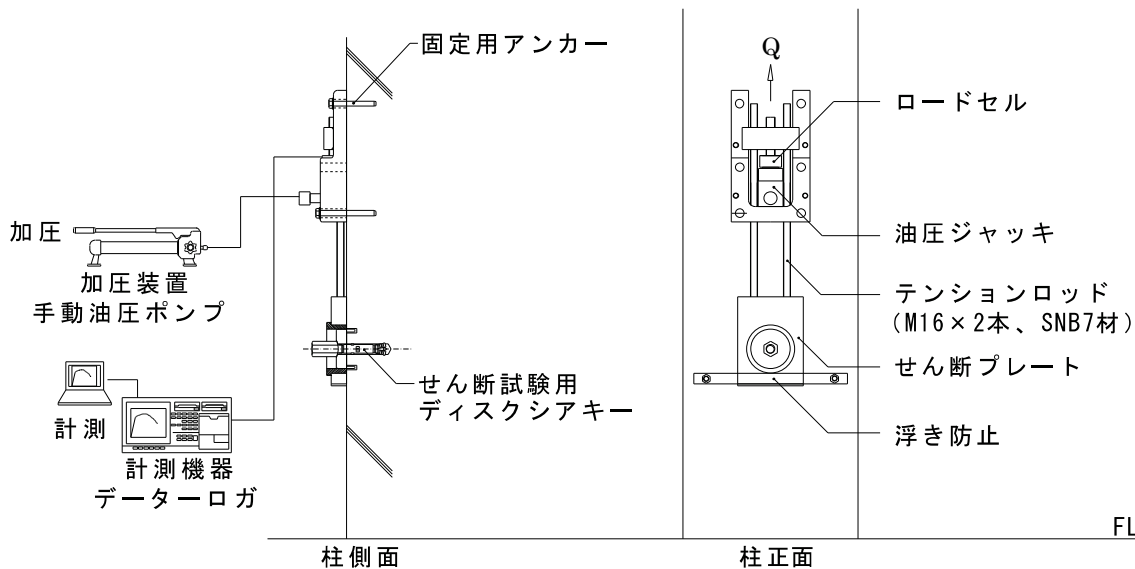
6F：4枠  
5F：7枠  
4F：10枠  
3F：11枠  
2F：9枠  
1F：5枠

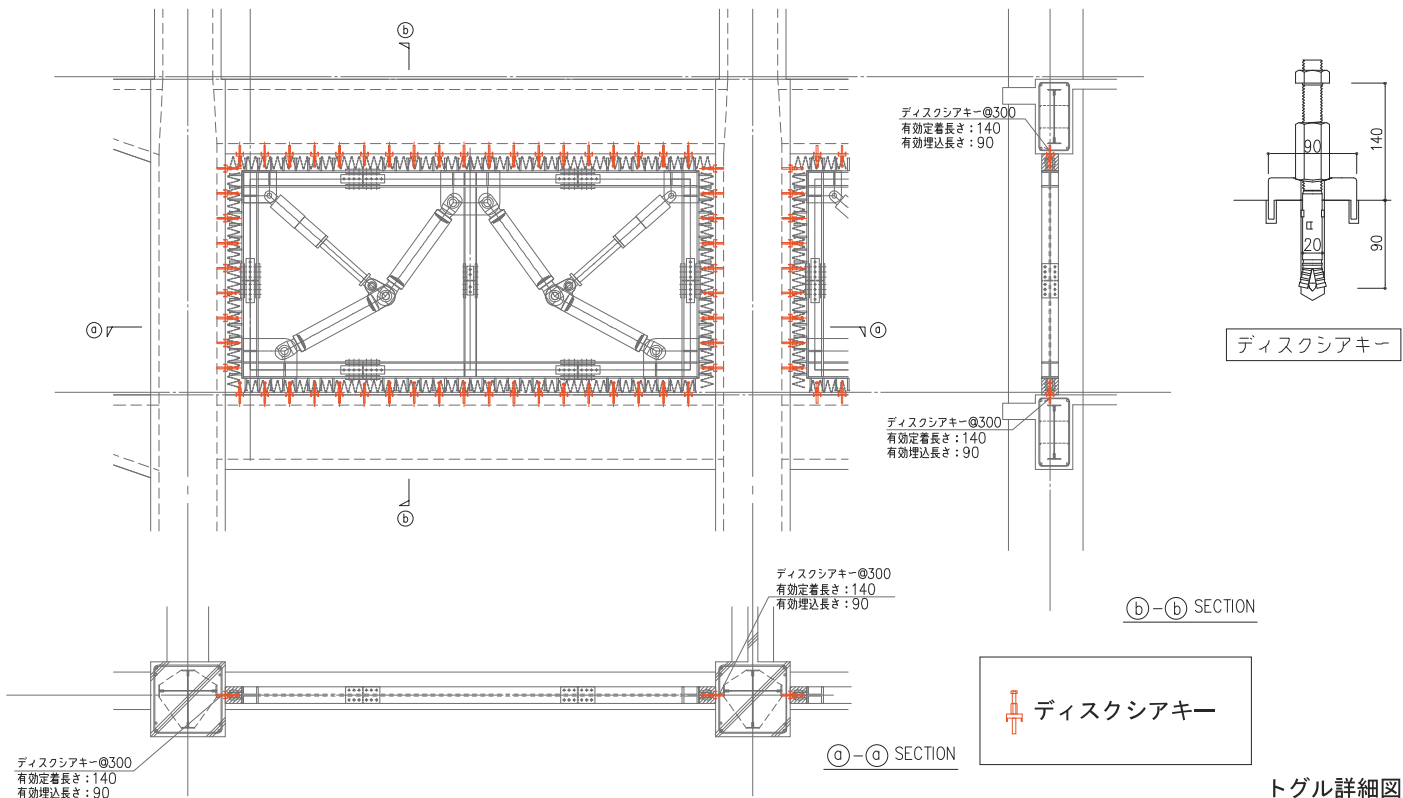
### せん断試験方法の概略



※写真では試験装置とディスクシアキーの位置が反転しております。

試験装置は既存躯体（柱面）に試験機固定用アンカー（4～6本）で固定し、加力（せん断力Q）は油圧ジャッキで行った。これにより、ディスクシアキーの高い接合性能が確認できた。





パーツ及びドリル



穿孔状況



接着剤注入



固定作業 (先端部拡張作業)



スパイラル筋設置



トグル設置

### トグル補強工事施工者の声

トグル及びディスクシアキーは長岡市で初めての施工でしたので多くの関係者の方々がとても関心を持っていることを感じました。また、市役所の一部が機能しているなかでの施工でしたが、騒音・振動などは非常に少なくご迷惑は最小限で施工できたものと思います。さらにディスクシアキーを採用することで通常のアンカー工事の施工より工事期間を短縮でき、かつ施工性にも優れているため、関係者の方々には満足していただける施工が出来たと思います。

無事にトグル補強工事完了できたのも元請 J V の所長及び職員の方々、ならびに工事に携われた各職種の関係者のおかげです。感謝致します。