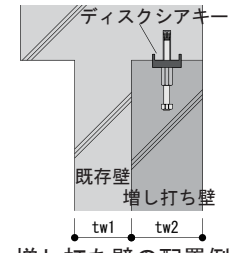


「ディスクシアキーを用いた補強接合部の設計施工指針」を改定し、平成25年度版の技術(性能)評価を取得しました。適用範囲が広がり、より多くの耐震補強に使えるようになりました！

	平成24年度まで	平成25年度版（最新版）
φ60mm ディスクを 開発	<ul style="list-style-type: none"> φ90mmのディスク 最小へりあき寸法 100mm 最小ピッチ 270mm アンカーボルト径・接続ボルト径 M20 	<ul style="list-style-type: none"> φ60mmのディスクを新たに開発 ※へりあきが小さい場合やピッチを小さく配置する場合に最適！ 最小へりあき寸法 60mm 最小ピッチ 180mm アンカーボルト径・接続ボルト径 M16
増設耐震壁補強の 適用範囲拡大	<ul style="list-style-type: none"> 無開口新設壁に適用 (せん断耐力を低減する必要がない小さな開口を有する新設壁には適用可能) 	<ul style="list-style-type: none"> 有開口壁の新設壁や増し打ち壁にも適用可能 連層壁への適用範囲も拡大 ※耐震補強で使用する殆どの耐震壁にディスクシアキーが適用可！



ディスク径 90mm と 60mm



増し打ち壁の配置例

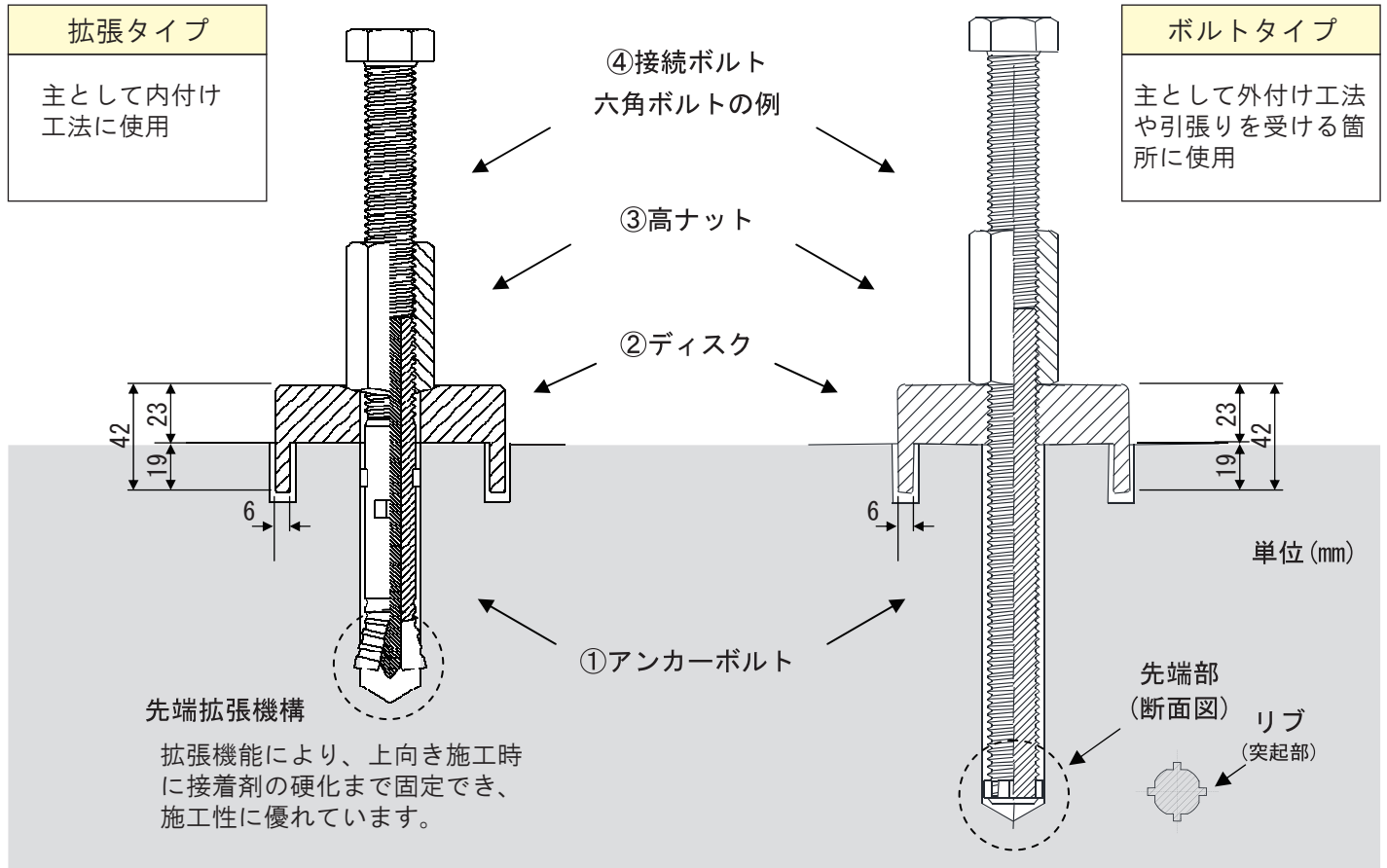
- 他にも…
- ・ 向い合う接合部で、ディスクシアキーと他の接合工法を併用する設計法を追加しました！
 - ・ ハンチ付の梁や柱へのディスクシアキーの適用方法を明記しました！
 - ・ 増し打ち部（ふかし部）へもディスクシアキーが適用できます！

積極的に実験を行い、色々な適用範囲を拡大したことによりディスクシアキーは、様々な耐震補強に適用できるようになりました。今後とも皆様のニーズに応えられるように、積極的に開発を進めていきます。

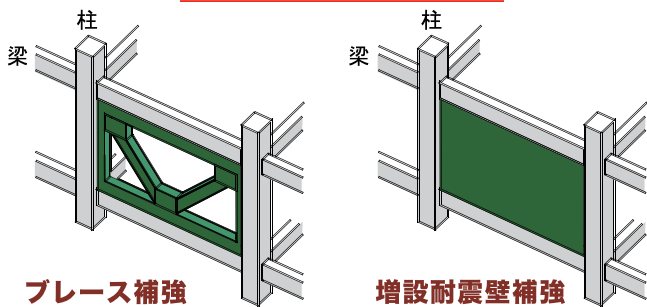
ディスクシアキーの進化

適用範囲等		平成22年度	平成23年度	平成24年度	平成25年度
内付け耐震補強	コンクリート種類	普通C	軽量C		
	コンクリート強度 (N/mm ²)	普通C : 13.5	普通C : 9.0 軽量C : 13.5		
	埋め込み深さ	標準 : 90mm 最短 : 60mm (φ90mm)			標準 : 72mm 最短 : 60mm (φ60mm)
外付け耐震補強	コンクリート種類			普通C 軽量C	
	コンクリート強度 (N/mm ²)			13.5	
	埋め込み深さ			標準 : 140mm 最短 : 90mm (φ90mm)	標準 : 112mm 最短 : 72mm (φ60mm)
補強壁		新設補強壁		有開口補強壁 増し打ち補強壁	
ディスク径	φ90mm		φ64mm (暫定)	φ60mm	

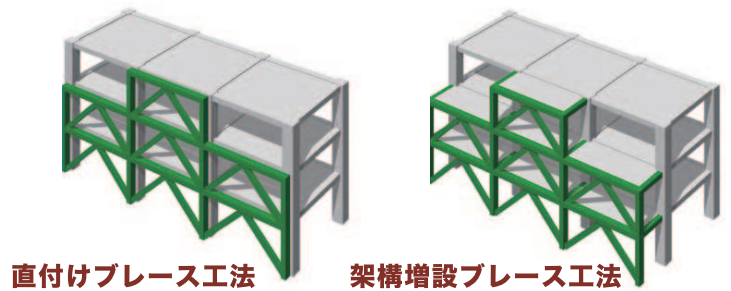
ディスクシアキーの特長



内付け耐震補強の種類



外付け耐震補強の種類



■特長

- ・内付け、外付け可能
- ・目荒らし不要
- ・高い接合性能
- ・SRC造の耐震補強に最適
- ・低いコンクリート強度に対応可能

■実績

(施工中含む2014. 04現在)

総計：21,640本・25棟

技術指導と施工講習

ディスクシアキーの施工は技術指導を受けることによって可能になります。ディスクシアキー施工管理者とディスクシアキー施工担当者は、下記表に示す資格のいずれか一つ以上を取得している方が対象となります。

ディスクシアキー施工管理者	
JCAA 認定資格	<ul style="list-style-type: none"> ・あと施工アンカー技術管理士 ・あと施工アンカー主任技士 ・第1種あと施工アンカー施工士
ディスクシアキー施工担当者	
JCAA 認定資格	<ul style="list-style-type: none"> ・あと施工アンカー主任技士 ・第1種あと施工アンカー施工士 ・特2種あと施工アンカー施工士

E&CS 株式会社 E&CS

技術営業部

TEL：044-829-6725

新カタログ完成！お問い合わせください。