

施工実績の紹介（独立行政法人農業環境技術研究所研究本館耐震改修工事）

トグル、ディスクシアキー採用案件です。

ポイントは、ディスク径64mmディスクシアキー採用・施設使用継続での短工期施工です。

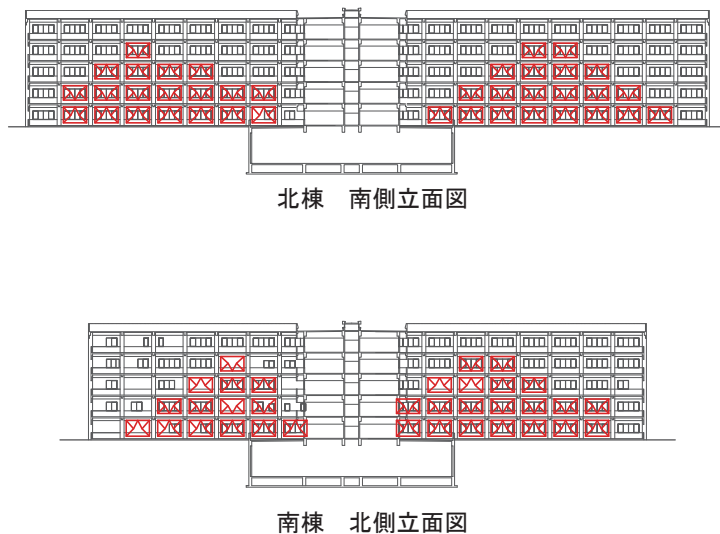
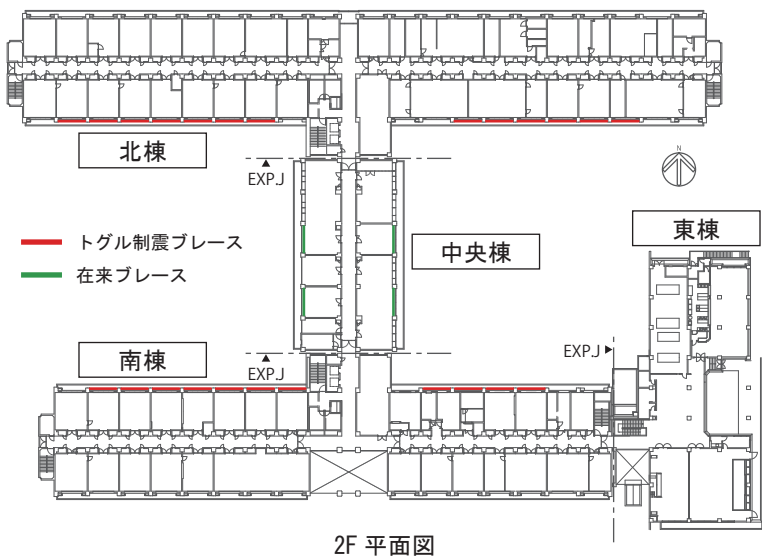


所在地	茨城県つくば市
工期	平成25年9月～26年3月
構造・階数	RC造・地上5階、地下1階、塔屋2階
延床面積	約32,000㎡
建物用途	研究所
設計	株式会社日立建設設計
施工	飛鳥建設株式会社

トグル基数：146基
外付け

500kNタイプ × 73枠

- 4F：6枠
- 3F：15枠
- 2F：24枠
- 1F：28枠

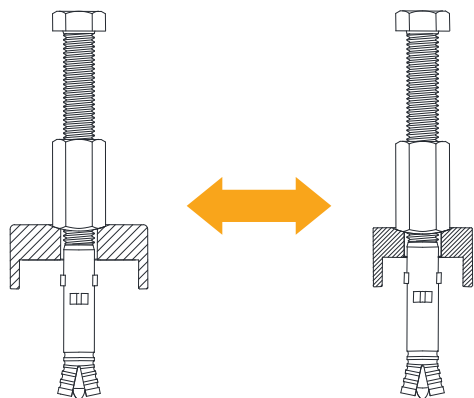


施工者のコメント

建物のバルコニー側面にトグル73枠、146基設置、“工期6ヶ月の厳守”更に事業継続での工事であったが、施設運営の方々のご理解とご協力のもと、予定通りの1月初めから現地鉄骨組立てを開始、2.5ヶ月の短期間でトグル制震構面を完成することが出来ました。



トグル施工中



既存建物の構造上、64mmのディスクを採用。
90mmディスクより、へりあきが少ない箇所で使用できます。

※ただし、条件により異なる場合があります。

ディスク径 90mm

ディスク径 64mm



ディスクシアキー